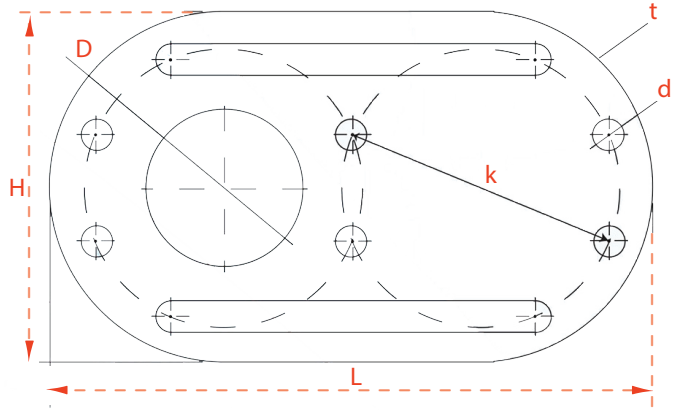


## SPACTACLE FLANŞ

TS EN 1092 - 1  
Tip 11 / Type 11  
DIN 2635



DN	H	L	D	d	k	↑ kalınlık thickness	kg
15	95	140	22	14	65	3	0,2
20	105	158	28	14	75	3	0,25
25	130	175	34	14	85	3	0,3
32	140	211	44	18	100	3	0,45
40	150	228	50	18	110	3	0,5
50	165	253	62	18	125	3	0,6
65	185	286	78	18	145	3	0,8
80	200	348	90	18	160	3	1,05
100	220	386	116	18	180	3	1,25
125	250	444	142	18	210	3	1,65
150	285	507	170	18	240	3	2,5
200	340	625	222	22	295	3	2,95
250	405	748	276	22	355	3	4,15
300	460	856	328	26	410	3	5,2